

EUREKA

LÍNEA DE BARREDORAS



XTREMA

UNA NUEVA DIMENSIÓN
DE POTENCIA DE BARRIDO

XTREMA
ES UNA BARREDORA COMPACTA
COMPLETAMENTE HIDRÁULICA
DISEÑADA Y FABRICADA
POR EUREKA PARA LIMPIAR
ÁREAS CONGESTIONADAS
Y DE GRAN TAMAÑO.
CUENTA CON UN CEPILLO
CENTRAL DE 800 MM
DE ANCHO, UNA PISTA TOTAL
DE BARRIDO DE 1.400 MM
Y UNA PRODUCTIVIDAD HORARIA,
A MÁXIMA VELOCIDAD,
DE 12.600 M²/H.

La tracción, el sistema de elevación del contenedor, los cepillos y las turbinas son mandados hidráulicamente y confieren a XTREMA una capacidad de trabajo insuperable; además de hacer que el mantenimiento ordinario sea muy simple, con una reducción de los tiempos de inactividad.

EFICIENTE MANIOBRABILIDAD

Lo compacto de esta máquina y su radio de giro extremadamente reducido (1.600 mm) la vuelven especialmente ágil en espacios reducidos y en áreas congestionadas, ambientes inaccesibles para máquinas de mayores dimensiones, pero siempre con una velocidad y una productividad elevadísimas.

EFICIENTE POTENCIA

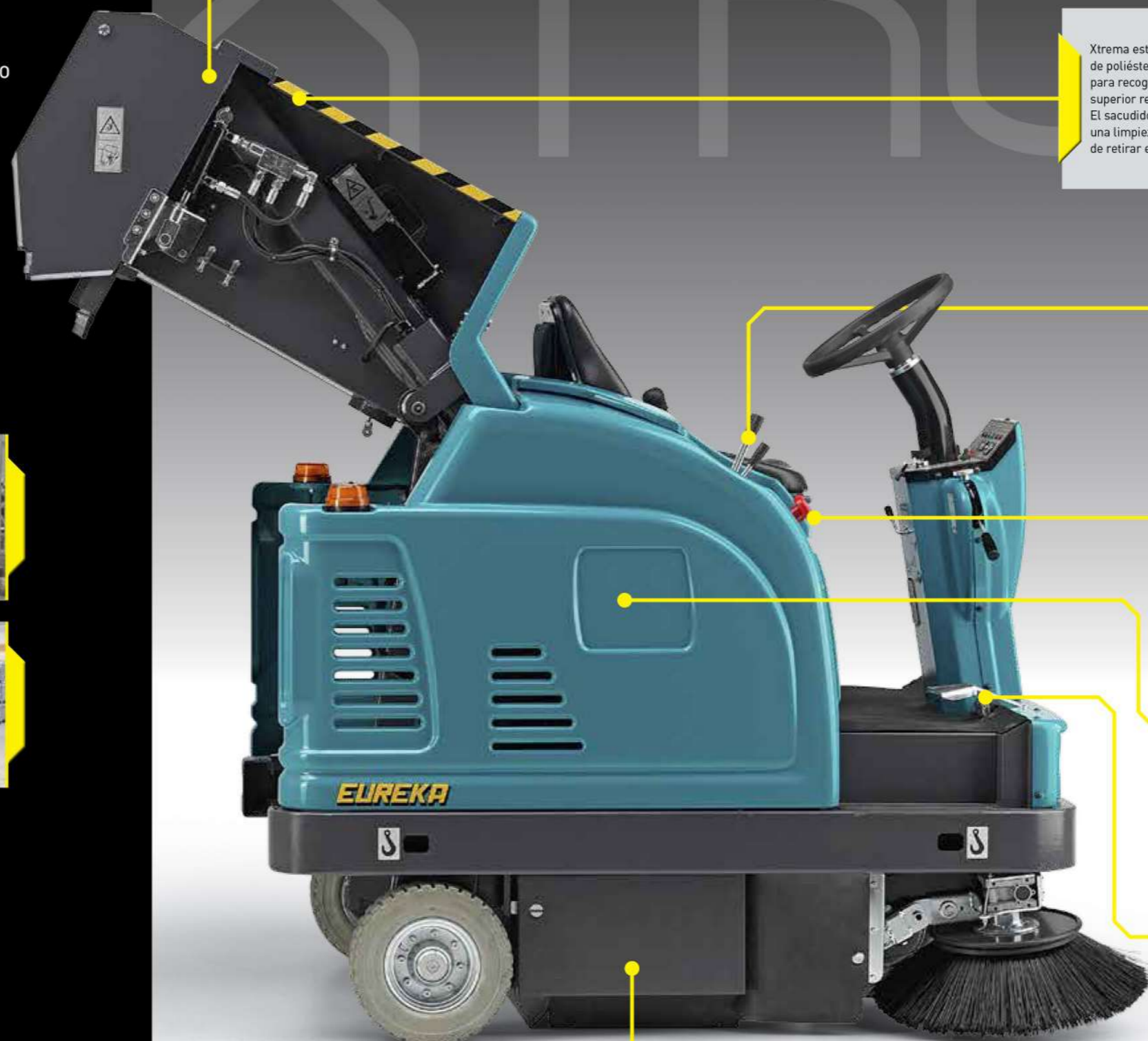
La tracción hidráulica sobre la rueda anterior permite superar pendientes de hasta el 20%. El potentísimo motor Kubota garantiza asistencia a nivel mundial. Más caballos, dobles cilindros, sistema de enfriamiento con líquido confieren mayores prestaciones y duración en el tiempo.

EFICIENTE RECOLECCIÓN DE RESIDUOS

Para permitir que el cepillo central funcione sobre la mayoría de las superficies, hemos creado un cepillo exclusivo con cerdas de 3 secciones integradas. El cepillo principal es flotante, para garantizar mayores prestaciones sobre pavimentos irregulares, y se regula en función del desgaste.

CARACTERÍSTICAS

- CONTENEDOR DE BASURA POSTERIOR DE ELEVACIÓN HIDRÁULICA
- SUSTITUCIÓN DE CEPILLOS SIN NECESIDAD DE HERRAMIENTAS
- CEPILLO LATERAL RETRÁCTIL
- PANELES LATERALES QUE PUEDEN ABRIRSE
- PARACHOQUES DE ACERO
- FILTRO DE SACO DE POLIÉSTER, CLASE L
- SACUDIDOR DE FILTRO ELÉCTRICO
- LUCES DELANTERAS
- PREFILTRO DE AIRE VORTEX
- RUEDAS DE GOMA ANTIHUELLAS



El contenedor de basura, con descarga multinivel, cuenta con puerta de apertura/cierre con control hidráulico. Está situado en la parte posterior, puede elevarse hidráulicamente hasta una altura de 1.360 mm desde el suelo y tiene una capacidad de 150 litros.



Xtrema está equipada con un filtro de saco de poliéster, que es especialmente eficaz para recoger el polvo fino y tiene una duración superior respecto de los filtros tradicionales. El sacudidor de filtros eléctrico garantiza una limpieza perfecta sin necesidad de retirar el filtro.



La presión al suelo del cepillo central puede variarse durante el trabajo, gracias a un mando exclusivo y preciso, situado justo al lado de conducción.



Los mandos simples y ergonómicos permiten que el operador se concentre en el trabajo, para llevarlo a cabo de forma rápida y eficaz.



Xtrema está disponible también en la versión a batería, especialmente recomendada para superficies internas.



Potente sistema de tracción hidráulica, velocidad infinitamente variable hasta 8,5 km/h, mediante pedales (marcha hacia delante y marcha atrás).



El cepillo central puede ser sustituido rápidamente sin el uso de herramientas. El filtro de polvos puede ser limpiado o sustituido en pocos segundos. Puede accederse fácilmente a todos los componentes principales, los motores hidráulicos y el motor endotérmico, gracias al capó y a los paneles laterales y posteriores de apertura simplificada.



XTREMA



ACCESORIOS

- Luces completas
- Indicadores ópticos/acústicos de marcha atrás
- Techo de protección
- Parabrisa de policarbonato
- Kit de cepillo lateral izquierdo
- Sistema sacudidor de filtro automático
- Faros giratorios (estándar en los países de la UE)
- Filtro de saco clase M

VERSIONES DISPONIBLES

XTREMA DK con motor diesel, 2 cilindros, enfriado por líquido
XTREMA EB a batería, 24V

CAMPOS DE APLICACIÓN

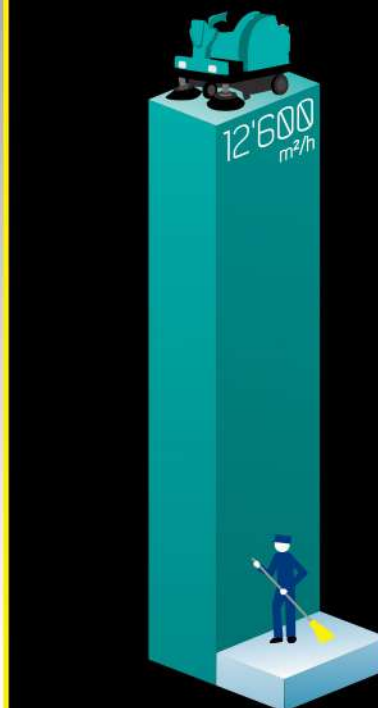
Establecimientos industriales, comunidades y colectividades, escuelas, oficinas, edificios religiosos, hospitales, edificios públicos, aeropuertos, puertos, centros comerciales, centros logísticos, empresas de limpieza y multiservicios.

SUPERFICIES TRATABLES

Cerámicas, mármol, cemento/hormigón, linóleo, superficies antideslizantes, gres porcelánico, en cualquier condición de suciedad.



ESPECIFICACIONES TÉCNICAS	XTREMA EB	XTREMA DK
Ancho de barrido con cepillos laterales	1.400 mm	1.400 mm
Ancho de barrido con cepillo central	800 mm	800 mm
Capacidad cajón de basura	150 Kg	150 Kg
Altura de descarga con mando hidráulico	1.360 mm	1.360 mm
Velocidad de avance	8,00 km/h	9,00 km/h
Productividad horaria	11.200 m ² /h	12.600 m ² /h
Tipo de filtro	de saco, de poliéster	de saco, de poliéster
Tracción	electrónica	hidráulica
Motor tracción	24V - 900W	hidráulico
Motor (cantidad / V / Watt)	1 x 24V - 2.000W	Kubota 14 Hp
Baterías estándar	1 x 24V	-
Peso (con baterías estándar)	920 kg	785 kg
Dimensiones (con cepillos incluidos)	1.400 x 1.695 x 1.480 h	1.400 x 1.695 x 1.480 h



DISTRIBUIDOR AUTORIZADO



VERGARA 684 - SANTIAGO - CHILE

+56 2 32742200 - info@imtsa.cl - www.imtsa.cl